

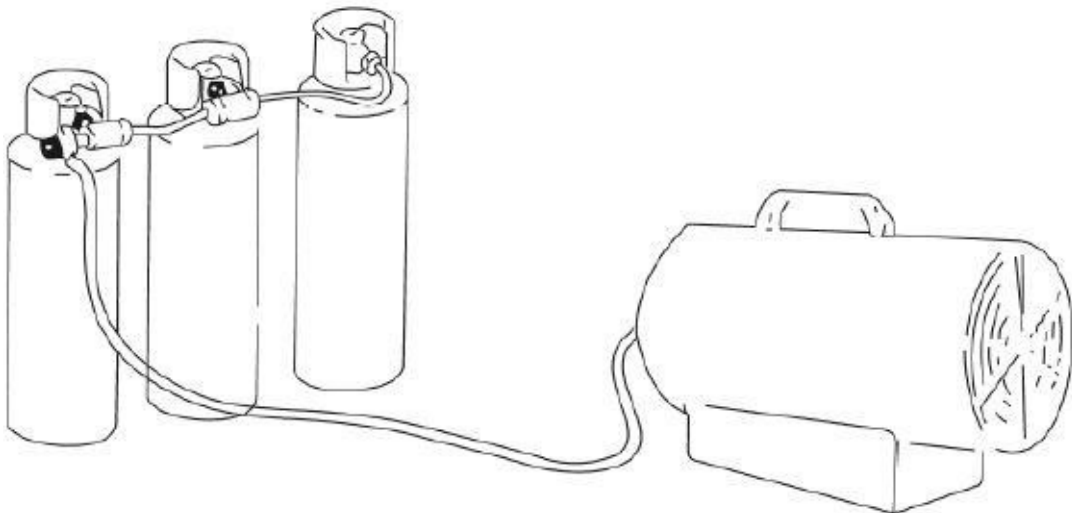
Gázüzemű légfűtés 65KW



Használati utasítás

Általános utasítások

- Az ebben a kézikönyvben leírt fűtőberendezés csak kültéren használható, illetve jól szellőző helyiségekben.
- Beltéri használat esetén legalább 25 %-os állandó szellőztetést kell biztosítani. cm^3/kW . Ennek az értéknek egyenletesen kell eloszlania a padló és a legmagasabb pont között, amelynek legalább 250 cm^3
- A gázpalackokat a helyi jogszabályoknak megfelelően kell használni és karbantartani.
- Soha ne irányítson meleg légáramot közvetlenül a gázpalackokra.
- Csak a mellékelt nyomásszabályozót használja.
- Soha ne használja a fűtőberendezést a fedél nélkül.
- Soha ne lépje túl a $100\text{W}/\text{m}^3$ szabad teret. A minimálisan szükséges helynek 100 m^3 felett.
- Tartsa tisztán és akadálymentesen a fűtőberendezés szívó- és kipufogónyílását.
- Ha a fűtőberendezés hosszú ideig a teljesítőképessége határán működik, előfordulhat, hogy jég jelenik meg a palackon. Ez a túlzott gőzelvonás miatt történhet. A palack azonban még ebben az esetben is nem szabad mesterségesen felmelegíteni. Ennek a hatásnak az elkerülése érdekében használjon nagy palackot vagy két, egymással összekötött palackot.



- Ne használja a fűtőberendezést pincében vagy a talajszint alatti helyiségben.
- Meghibásodás esetén forduljon a műszaki ügyfélszolgálathoz.
- Munka után zárja el a gázellátást a szelep segítségével.
- A gázpalackot a helyi előírásoknak megfelelően kell kicserélni, és mindig a lehető legtávolabb kell elhelyezni a következő helyektől lehetséges gyújtóforrás.
- A gáztömlő nem lehet meghajlítva vagy elgörbülve.
- A fűtőberendezést a gyújtóforrásoktól a lehető legtávolabb kell elhelyezni, és a forró levegő kivezetésének legalább 3 méterre kell lennie minden éghető faltól, és soha nem irányulhat gázpalackokra.
- Csak eredeti gáztömlőt és pótalkatrészeket használjon.
- A fűtőberendezés nem beltéri használatra készült.
- Ha gázszivárgást észlel, azonnal zárja el a gázpalackot és kapcsolja ki a fűtőberendezést. Újbóli használatba vétele előtt szakképzett szerviztechnikusnak kell ellenőriznie. Ha a fűtőberendezés beltérben van elhelyezve, jó szellőzést kell biztosítani, lehetőleg teljesen nyitott ajtó mellett és ablakok.

Telepítés

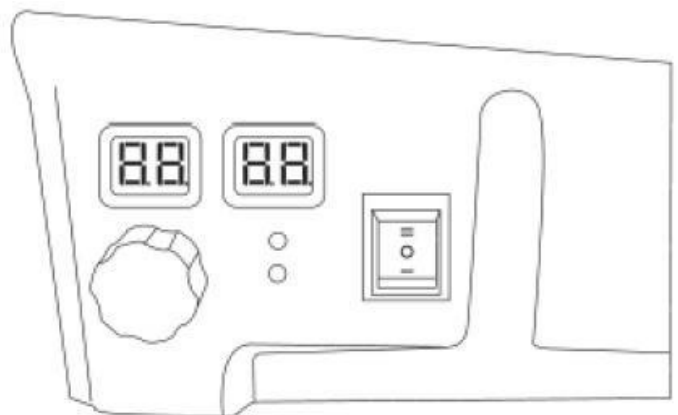
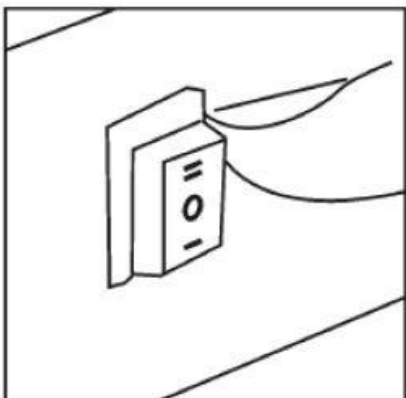
1. Csatlakoztassa a fűtőberendezést egy megfelelő elektromos csatlakozóaljzathoz - 230 V - 50 Hz
2. Győződjön meg róla, hogy a gép megfelelően földelve van.
3. Csatlakoztassa a gáztömlőt a nyomásszabályozóhoz, amely egy megfelelő PB-gázpalackhoz csatlakozik.
4. Nyissa ki a palack szelepét, és ellenőrizze, hogy nem szivárog-e gáz a tömlőn vagy a csatlakozásokon.
a fűtőberendezéshez. Ehhez a munkához ajánlott jóváhagyott gázszivárgás-érzékelőt használni.
5. Soha ne használjon nyílt lángot.
6. Az automatikus vezérléshez csatlakoztassa a termosztátot a szobából a szerszám aljzatához. és állítsa be a kívánt hőmérsékletet.

Felkészülés a használatra

1. Ellenőrizze, hogy a fűtőberendezés nem szenvedett-e sérülést a szállítás során.
2. Csatlakoztassa a tömlőt és a szabályozót a PB-gázpalackhoz a palack kimeneti szelepén lévő anyát az óramutató járásával ellentétes irányban elforgatva. Végül győződjön meg róla, hogy a csatlakozó megfelelően meghúzva.
3. Nyissa ki a palack gázszelepét, és ellenőrizze az összes beszerelt csatlakozást.
4. Csatlakoztassa a tápkábelt egy jól földelt 230 V - 50 Hz-es aljzathoz.

Gyújtás/automatikus gyújtás:

1. A motor indításához kapcsolja a fűtőberendezés kapcsolóját az I. állásba. A digitális kijelzőn megjelenik a helyiség hőmérséklete.
2. Nyissa ki a szelepet, és kapcsolja a kapcsolót II. állásba. A bal oldali kijelzőn megjelenik a beállított hőmérséklet. Jobb oldali a kijelzőn a helyiség hőmérséklete jelenik meg. Ha a hőmérsékletet a szobahőmérsékletnél magasabbra állítja be, akkor automatikus gyújtás történik.
3. A gázáramot a kívánt értékre az áramláscsökkentő tárcsa elforgatásával lehet beállítani. Az óramutató járásával ellentétes irányba történő elforgatás növeli a gázáramlási sebességet, míg az óramutató járásával megegyező irányba forgatva csökkenti az áramlási sebességet.
4. Ha a gyújtás megtörténik, de a fűtőberendezés néhány másodperc múlva leblokkol, a RESET lámpa kigyullad. Ebben az esetben várjon 1 percet, majd a RESET gomb megnyomásával oldja fel a fűtőberendezés reteszelését, és ismételje meg a gyújtási folyamatot.



FIGYELMEZTETÉS: Ha a gyújtás nehézkes vagy rendszertelen, győződjön meg arról, hogy a ventilátor nincs lezárva, és a levegő be- és kimeneti nyílása nem akadályozza a gyújtás újbóli megkísérlése előtt.

Leállítás

A fűtőberendezés kikapcsolásához zárja el a gázpalack beömlőnyílását. Hagyja járni a ventilátort, amíg a láng ki nem alszik, majd kapcsolja a ventilátor kapcsolóját 0 állásba.

Szellőzés

A fűtőtest ventilátorként is használható. Távolítsa el a gázellátó tömlőt, és csatlakoztassa a tápkábelt egy megfelelő aljzatba. Végül állítsa a ventilátor kapcsolóját I. állásba.

Figyelmeztetés - fulladásveszély

1. Ne használja a fűtőberendezést lakások fűtésére.
2. Ne használja a fűtőberendezést olyan helyen, amely nem jól szellőzik.
3. Az égési és a szellőztetett levegő áramlásának akadálytalannak kell lennie.
4. A helyi jogszabályoknak megfelelően jó szellőzést kell biztosítani. attól függően, hogy hol használják a fűtőberendezést.
5. A szellőzés hiánya nem megfelelő égéshez vezet.
6. A nem megfelelő égés szén-monoxid-mérgezéshez vezethet, ami súlyos egészségi állapotot és akár halált is okozhat. A szén-monoxid-mérgezés tünetei közé tartozhat a fejfájás, a hányinger és a légzési nehézségek.

Gázok szaga

Az LPG és a földgáz mesterségesen hozzáadott szagokat tartalmaz, hogy a gázszivárgást azonnal észlelni lehessen. Ha gázszivárgás jelentkezik, akkor azt meg kell érezni. Mivel az LPG nehezebb, mint a levegőben gázszagot kell éreznie, főleg a padló felett. Bármilyen gázszag jelzi, hogy azonnal válaszoljon!

1. Ne végezzen olyan műveleteket, amelyek meggyújthatják a gázt. Ne nyomjon meg semmilyen elektromos kapcsolót. Ne kapcsoljon ki semmilyen tápegységet vagy hosszabbítót. Ne gyújtson meg gyufát vagy más lángforrást. Ne használjon mobiltelefont.
2. Távolítson el minden személyt az épületből, ahol a fűtőberendezés használatban van.
3. Zárja el a gázpalackok összes szelepét, illetve földgáz használata esetén a főszelepet.
4. A PB-gázt levegő formájában szívják el, ezért az épület alsó részein tartják. Ha gázszivárgásra gyanakszik, ürítse ki az épület összes alsó részét.
5. Használja a szomszéd mobiltelefonját a gázszolgáltató és a tűzoltóság hívására. Semmilyen körülmények között ne menjen vissza az épületbe.
6. Hacsak a tűzoltóság és a gázszolgáltató nem nyilvánította biztonságosnak az épületet vagy a területet.
ne lépj bele.
7. Végül a tűzoltósággal és a gázszolgáltatóval ellenőriztesse a szivárgó gázt. A képzett személyeknek végül meg kell javítaniuk a szivárgást, ellenőrizniük kell, hogy nincs-e más szivárgás, és csak ezután engedélyezhetik, hogy a fűtőberendezéssel újra dolgozni lehessen.

A használata

1. Készítsen elő egy teli gázpalackot.
2. Helyezze a fűtőberendezést egy stabil felületre, vegye le a kupakot a gázbevezető csatlakozóról, csatlakoztassa a flexibilis gázcső végét a fűtőberendezés csatlakozójához, és rögzítse a rögzítőanya felcsavarozásával. A fenti lépéseket úgy végezze el, hogy biztosítsa a szoros csatlakozást.
3. Csavarozással csatlakoztassa a redukciót a gázcsővel előrcsatlakoztatott hengerhez, húzza meg a redukció rögzítőanyáját úgy, hogy biztosítsa a szoros csatlakozást. Ellenőrizze a csatlakozás tömörségét. Nyissa ki a gázszelepet a palackon.
4. Állítsa a hálózati kapcsolót „OFF” állásba. Dugja be a tápkábel dugóját a konnektorba, kapcsolja be a készüléket a hálózati kapcsoló „ON” állásba kapcsolásával.
5. Győződjön meg róla, hogy a ventilátor propellere forog. Ha nem forog, ne használja a fűtőberendezést.

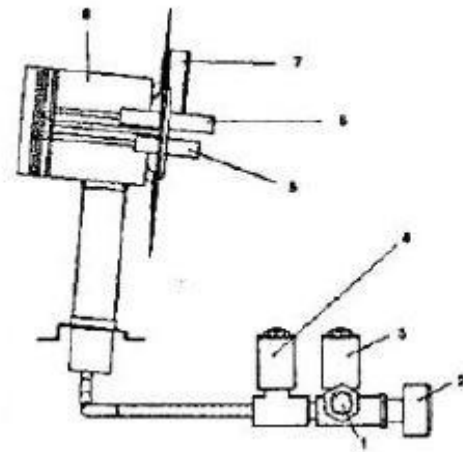
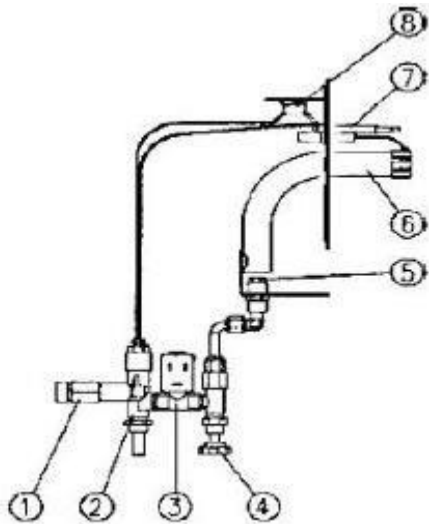
Nyomja meg jobb kézzel az alumínium lángkikapcsoló gombot 10 percig. másodpercig, majd bal kézzel nyomja meg a gyújtásgombot. Miután a gáz meggyulladt, tartsa lenyomva a jobb oldali 10 másodpercig kézzel lenyomott lángoltatásvédelmi gomb. A gomb felengedésekor a fűtőberendezés tovább működik.

6. A forgatógombbal állítsa be a kívánt lángméretet a hőteljesítményt.

Figyelem!

1. Ha a fenti műveleteket a megfelelő sorrendben végezte el, és a fűtőberendezés három begyújtási kísérlet után sem indul el, ne próbálkozzon tovább az indítással. Kockázat a helyiségben felgyülemelő gázok okozta robbanásveszély. A meghibásodás okának megállapítása érdekében forduljon a szállítójához.
2. Mechanikai sérülés vagy meghibásodás esetén soha ne használja a készüléket. ne javítsd meg magad. A javításhoz forduljon a szervizhez.
- 3 Kizárólag a fűtőberendezéssel együtt szállított vagy a hivatalos szerviz által szállított eredeti felszereléseket/tartozékokat használja. A csökkentésnek 0,7 barra kell korlátoznia a nyomást, és biztosítania kell, hogy áramlási sebesség $Q_n = 1,5$ kg/óra. Használjon LPG-gázellátásra tervezett rugalmas tömlőt.

Amikor a készüléket a palackhoz csatlakoztatják, a gáz a következő gázelemekeken keresztül mozog telepítés. Gázcsatlakozás - lángoltatásvédelem - elektromágneses szelep - gázellátás mennyiségét szabályozó szelep / lángméret - gázfúvóka - a gázt nagyfeszültségű elektromos szikra gyújtja meg és égeti az égőfejet - a láng által felmelegített hőelem feszültséget generál - a termosztát bekapcsolja az áramkört és kinyitja az elektromágneses szelepet. a lángkialvás elleni védőelemben, a gáz az égéstérben áramlik és ég.



1. Gázcsatlakozás1

2. Valve2

3. Mágnesszelep3

4. Szelep4

5. Lángérzékelő5

6. Gyújtótű6

7. Termosztát7

8. Az égő feje8

. Gázcsatlakozás

. Lángkikapcsolás elleni védelem

. Mágnesszelep

. Vezérlőszelep

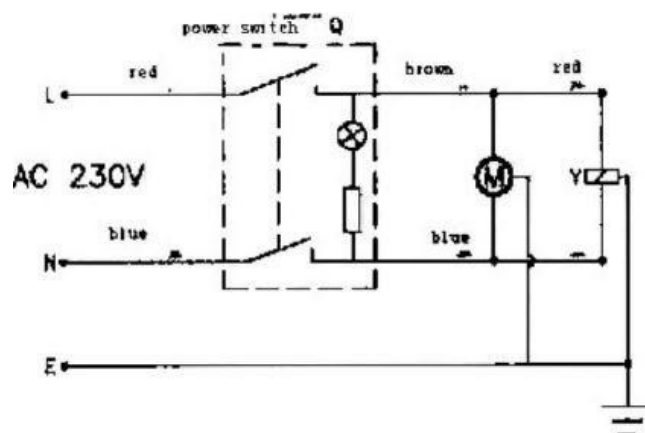
. Gázfúvóka

. Égőfej

. Termoelem

. Termosztát

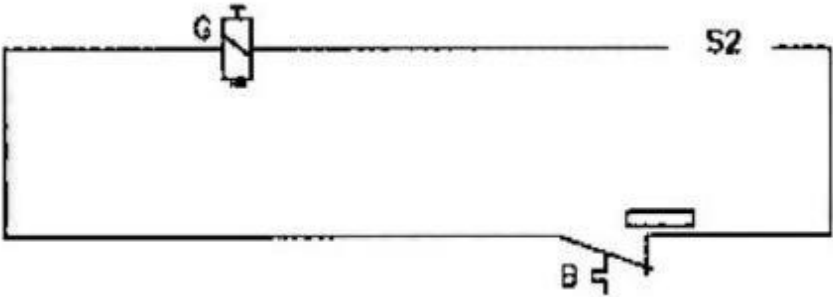
Elektromos diagram:



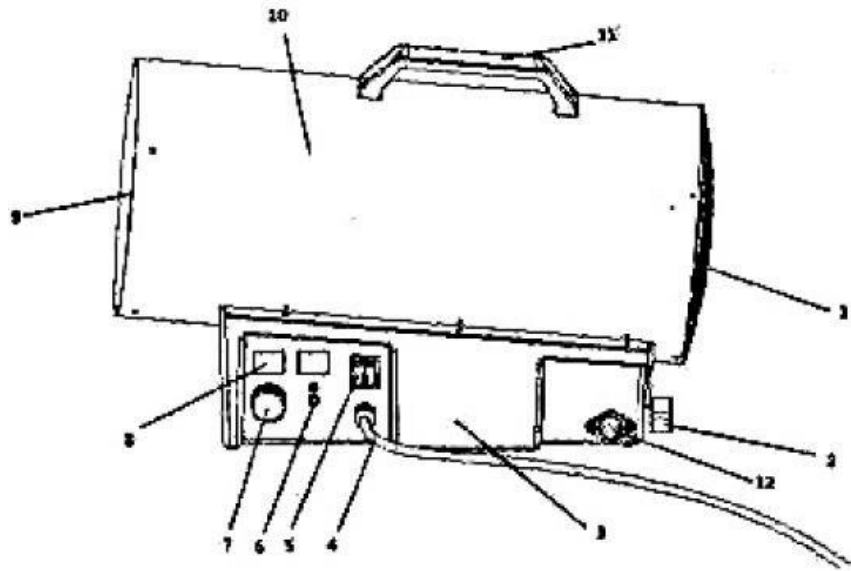
Motor, mágnesszelep áramkör



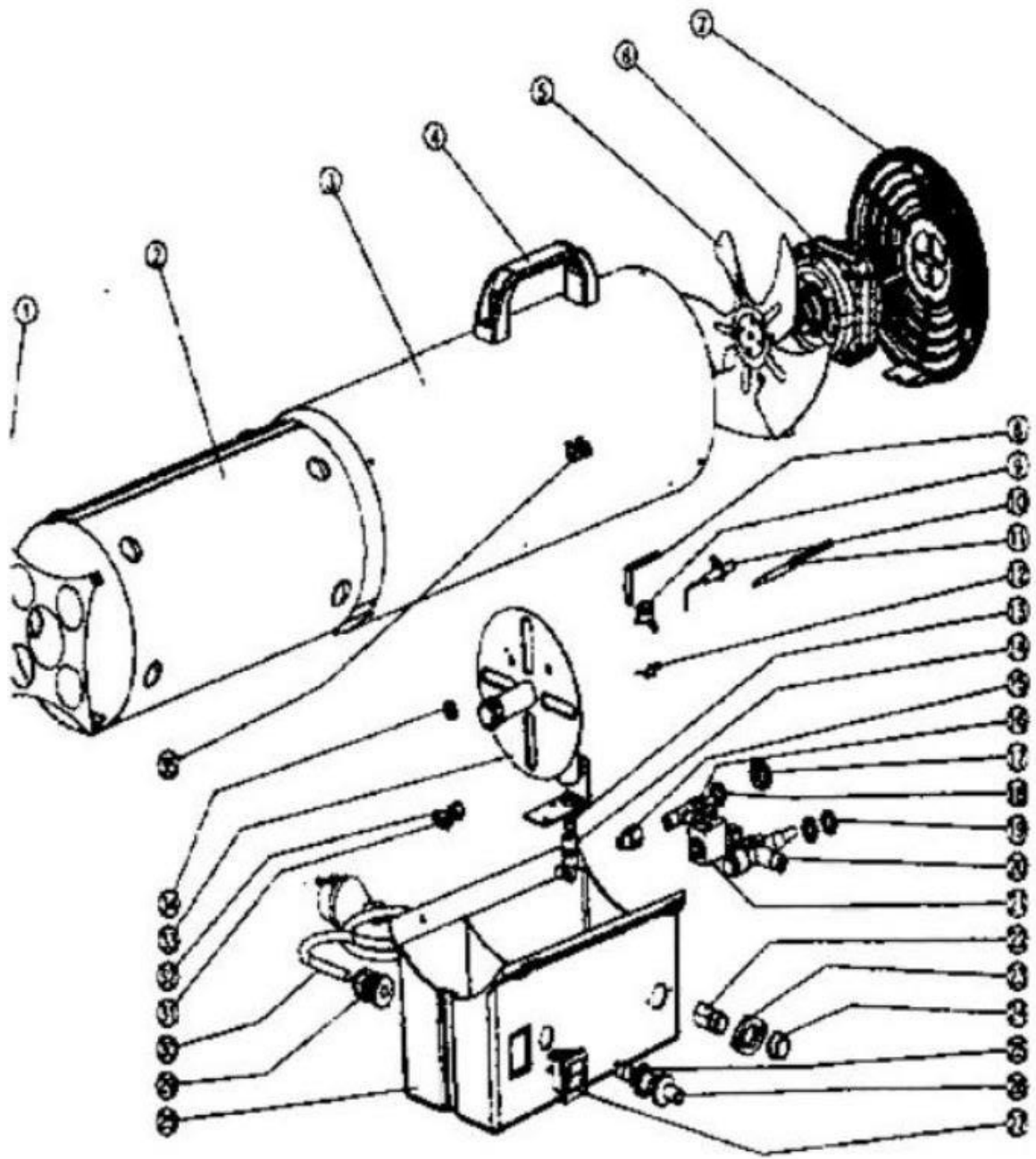
Gyújtási áramkör



A fűtőberendezés felépítése



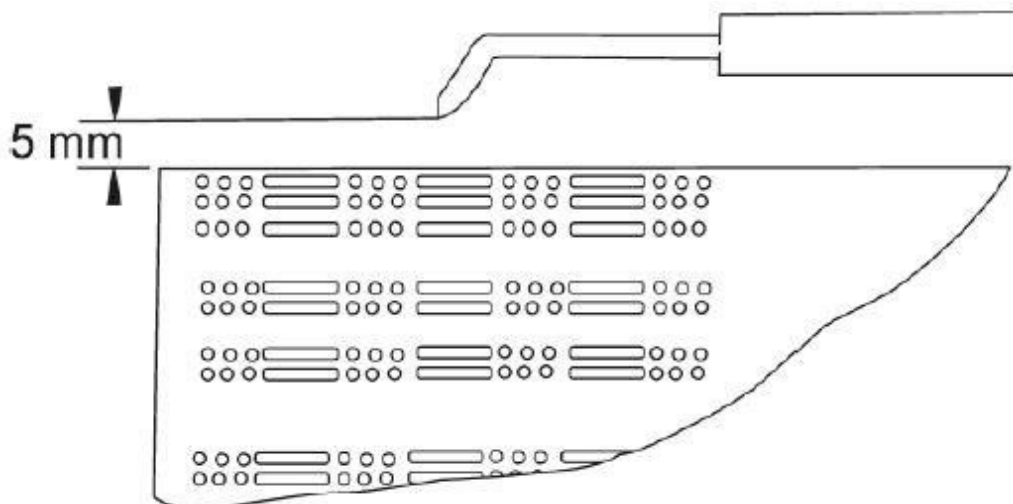
1. Légbeömlő fedél
2. Forgógomb a hőteljesítmény beállításához
3. Fűtőtest/vezérlőpanel
4. Hálózati kábel
5. Switch
6. Reset gomb
7. Hőmérséklet-szabályozás
8. Hőmérséklet kijelző
9. Forrólevegő-kivezető fedél
10. Borító
11. Szállítási fogantyú
12. Gázcsatlakozás



1	Légkivezető fedél	19	M12 x P1,0 rögzítőanya M12 x P1,0
2	Szigetelő burkolat	20	Lángkikapcsolás elleni védelem
3	Burkolat	21	Mágnesszelep
4	Hordozható fogantyú	22	Gázcsatlakozás
5	Ventilátor propeller	23	Aljzat gázcsatlakozáshoz
6	Elektromotor 230V/50Hz, IPX4	24	Biztonsági sapka
7	Légbeömlő fedél	25	Gyújtógomb rögzítő csavar
8	A termosztát rögzítése	26	Gyújtás gomb
9	Termosztát (140 C-on kikapcsol)	27	Főkapcsoló
10	Gyújtótű	28	Fűtőtest/vezérlőpanel
11	Termoelem	29	Rögzítő bilincs a tápkábelhez
12	A termosztát rögzítése	30	Hálózati kábel
13	Gázfúvóka	31	Csatlakozófedél
14	Fúvóka foglaló	32	Rézcső
15	Link	33	Égőfej
16	Lángméret szabályozó	34	A termoelem rögzítése
17	Vezérlő forgatógomb	35	Földelés csatlakoztatása
18	M12 x P1,0 rögzítőanya M12 x P1,0		

Karbantartás

1. Javítást vagy karbantartást csak szakképzett személy végezhet.
2. A készüléket évente legalább egyszer szakképzett személynek ellenőriznie kell.
3. Rendszeresen ellenőrizze a gázcső és a nyomásszabályozó állapotát. Ha csere szükséges, csak eredeti alkatrészeket használjon.
4. A fűtőberendezésen végzett karbantartási munkálatok megkezdése előtt húzza ki a gázellátást és a tápkábelt is.
5. Ha a fűtőberendezést hosszabb ideig nem használták, használat előtt szakképzett szakembernek kell felújítania.
6. Rendszeresen ellenőrizze a gáztömlő állapotát, és ha cserére szorul, csak eredeti alkatrészeket használjon.
7. Rendszeresen ellenőrizze az elektróda kiindulási helyzetét az ábrán látható módon
8. Ellenőrizze a termosztát és a hőelem közötti kapcsolatot. Ennek mindig tisztának kell lennie. Szükség esetén sűrített levegővel tisztítsa meg a ventilátor lapátjait és a fűtőtest belsejét.



Problémák és megoldásaik

A probléma	Ok	Megoldás
A motor nem működik	Nincs áramellátás.	Az érzékelő használata ellenőrizze a csatlakozóblokkot.
	A szoba termosztátja túl alacsonyra van állítva.	Állítsa a termosztátot magasabb hőmérséklet.
	A biztonsági termosztát on.	Várjon 1 percet, majd nyomja meg a RESET gombot.
A motor működik, de az égő nem gyullad be, és néhány másodperc múlva a fűtés leáll.	A gázpalack szelepe Zárva.	Nyissa ki a gázszelepet üveg.
	A gázpalack üres.	Használjon új gázpalackot.
	A fúvóka eltömődött.	Tisztítsa meg a fúvókát.
	Elektromágneses gáz A szelep nem működik.	Funkcionalitás ellenőrzése elektromágnes.
Az égő begyullad, de a a fűtés néhány másodpercre leáll.	Nincs kapcsolat a következőkkel földelőrendszer.	Készítse el a megfelelő csatlakozást.
	Sérült kapcsolat az érzékelő és a biztonság között felszerelés.	Készítse el a megfelelő csatlakozást.
	Sérült biztonság létesítmény.	Cserélje ki a biztonsági létesítmény.
A fűtőberendezés működés közben leáll.	Túlzott gázellátás.	Ellenőrizze a nyomásszabályozót és szükség esetén cserélje ki.
	Elégtelen gázellátás.	Ellenőrizze a motort megfelelően működik.
	Elégtelen gázellátás a gázpalack befagyása miatt.	Ellenőrizze az üveget. Ha szükséges, használjon nagyobb palackot vagy két palackot dugaszolva. Együtt.